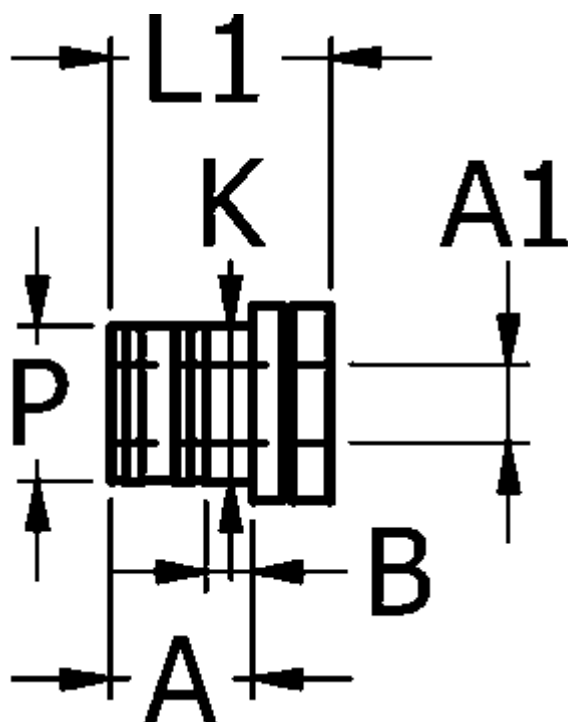


Varenummer: 58622406

Beskrivelse: Fitting for indpresning 224.06, Ø6

## Mål



A	= 7.8
B	= 2.5
K	= 10.0
L1	= 12.4
P	= 9.9
Slangediameter	= -
Slangediameter A1	= 6
X1	= 12